

ИНСТРУКЦИЯ ПО СБОРКЕ Кроватка



Комплектность поставки:

Поз.	Вид	Наименование	Кровать	Маятник
А		Евровинт 7x50	28 шт.	6 шт.
Г		Саморез	8шт.	
		Ключ шестигранный	1 шт.	
		Декоративная заглушка	16 шт.	6 шт.
Б		Шток эксцентрика	4 шт.	
Б		Гайка эксцентрика	4 шт.	
В		Шкант d14	4 шт.	
Д		Направляющие	1комп.	
Е		Скоба и пружина	1комп.	
Ж		Саморез	18шт.	
З		Демпфер	2 шт.	
		Стопор		1 шт.
		Рычаг маятника		4 шт.
		Винт М6х30 (под крестовую отвертку)		8 шт.
		Втулка		8 шт.
		Гайка забивная, металл		4 шт.

Продольный брусок основания (1) - 2 шт.

Поперечный брусок основания (2) - 2 шт.

Царга (3) - 2 шт.

Нога (4) - 4 шт.

Спинка кровати (5) - 2 шт.

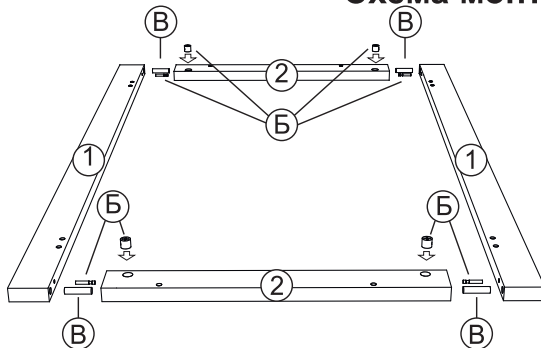
Задний борт (6) - 1 шт.

Передний борт (7) - 1 шт.

Ложе (8) - 1 шт.

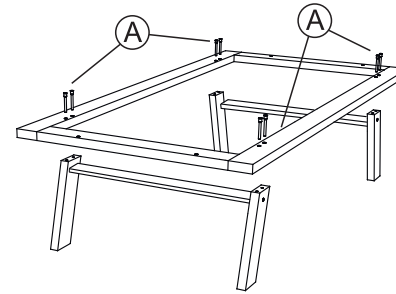
Внимание! Перед сборкой, протрите детали кроватки мягкой тканью с мыльным раствором для удаления производственной пыли и придания окончательного внешнего вида.

Схема монтажа кроватки:



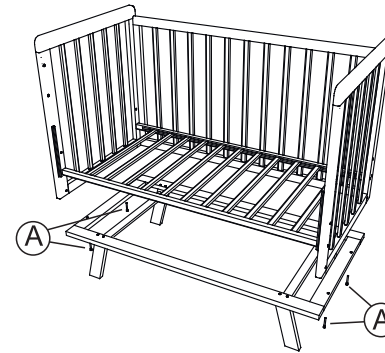
1) Собрать основание кровати соединив продольные бруски основания (1) с поперечными брусками основания (2) при помощи шкантов (В) и эксцентриковой стяжки (Б).

2) Соединить ноги (4) с царгой (3) с помощью евровинтов (А).



4) Соединить задний борт (6) и ложе (8) с боковинами (5) с помощью евровинтов (А)

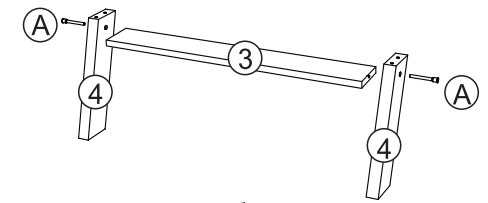
5) Закрепить «Т» направляющие (Д) на спинки (6) с помощью саморезов (Г)



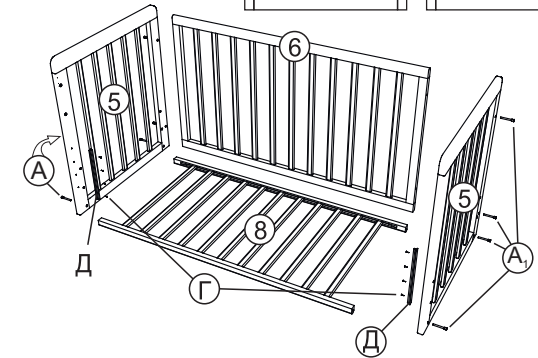
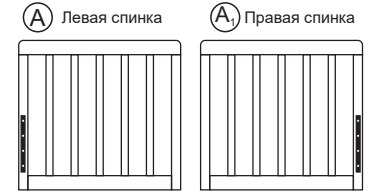
7) Установить скобу и пружину (Е) через отверстия вертикальных стоек переднего борта (7)

8) Закрепить двойные направляющие (Д) на передний борт (7) с помощью саморезов (Ж). В верхней части направляющих закрепите демпфер (З), саморезом (Г).

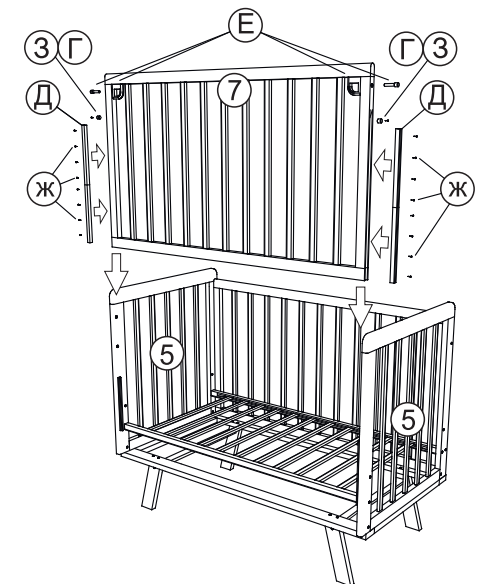
9) Разместить собранную конструкцию переднего борта (7) в направляющие на боковинах (5).



3) Соединить ноги с собранным основанием кровати с помощью евровинтов (А).



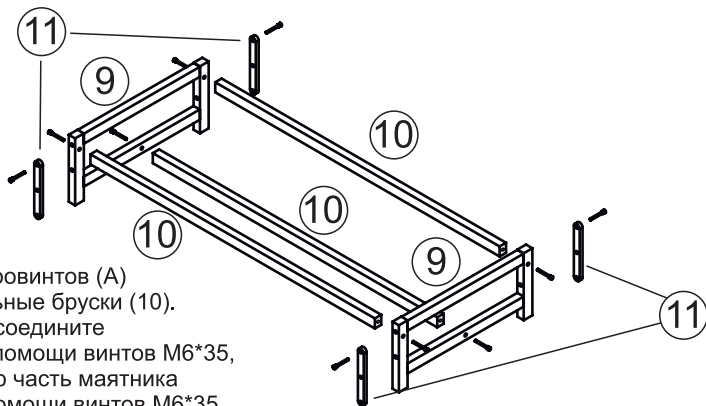
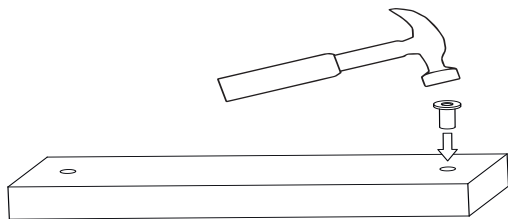
6) Закрепить собранную кроватку на основании с помощью евровинтов



Данный пункт участвует в сборке при условии комплектации кровати - маятниковым механизмом качания.

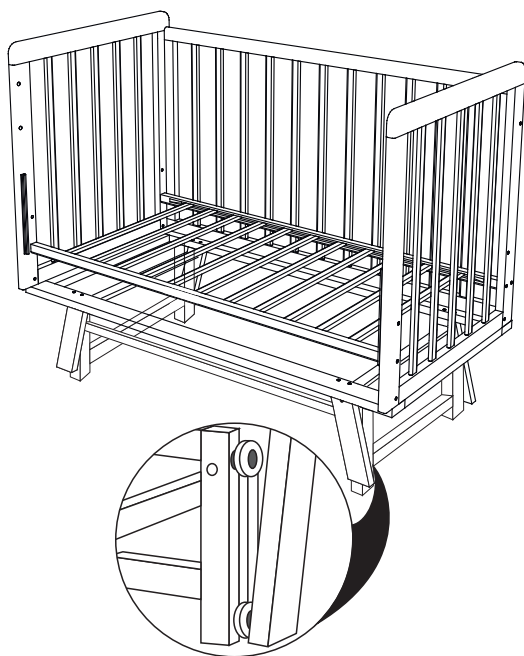
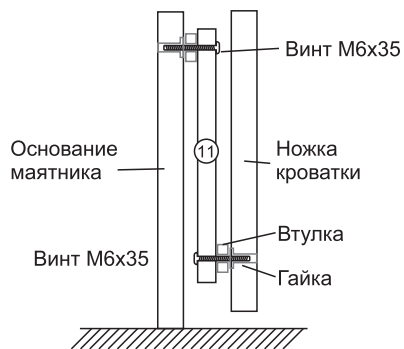
Инструкция по сборке маятника для кровати.

Гайки металлические устанавливаются при помощи молотка. Вдавите гайку в отверстие и несколькими лёгкими ударами заглубите до нужного уровня.



Соедините при помощи евровинтов (А) две боковины (9) и продольные бруски (10). На полученный каркас присоедините рычаги маятника (11), при помощи винтов М6*35, (механизм качания), вторую часть маятника присоедините так же при помощи винтов М6*35 к нижней части ног кровати, к уже впрессованным забивным гайкам.

Схематичное изображение крепления маятника



ГАРАНТИЙНЫЕ ОБЯЗАННОСТИ

Производитель гарантирует соответствие кровати требованиям нормативно - технической документации и качество, при соблюдении правил транспортировки, установки и эксплуатации. За дефекты, возникшие при несоблюдении покупателем правил эксплуатации детской кровати (механические повреждения - бой, сколы и проч.) предприятие изготовитель ответственности не несет.

На изделие распространяется гарантия завода-изготовителя, действующая в течение 12 месяцев. Гарантийный срок при розничной продаже через торговую сеть исчисляется со дня продажи изделия магазином. При покупке дистанционным способом, со дня получения изделия покупателем. Гарантия распространяется на дефекты производственного характера. В течение гарантийного срока завод-изготовитель оставляет за собой право по своему усмотрению предоставлять бесплатный ремонт или замену изделия. Претензии по внешнему виду изделия, некомплекту, а также не соответствию заказа, принимаются непосредственно при получении изделия. Претензии по внешнему виду изделия, некомплекту, а так же соответствию заказа, принимаются в течении 14-ти дней после получения заказа.

Действие гарантийных обязательств прекращаются при несоблюдении потребителем условий и правил хранения, транспортирования, монтажа и эксплуатации, установленных в инструкциях по монтажу и эксплуатации, а также по истечению гарантийного срока.

Изготовитель имеет право вносить изменения в конструкцию, комплектацию, гарантийный срок изделия, без уведомления. Фирма-изготовитель не несет ответственности за возможные опечатки и ошибки, возникшие при печати инструкции. Наличие технологических отверстий, не влияющих на прочность и качество изделия, обусловлено производственной необходимостью.

ПРАВИЛА ЭКСПЛУАТАЦИИ

* Если вы оставили ребенка в детской кроватке, без присмотра, убедитесь в том, что дно кровати находится на уровне, обеспечивающем безопасность ребенка, выбранный уровень дна должен соответствовать возрасту ребенка.

* Категорически запрещается оставлять ребенка без присмотра на пеленальном столике и в комплектации «диван»/ «приставная кроватка».

* Верхнее расположение матраса использовать только для детей до 4-х месяцев.

* При комплектации «манеж» обязательно снимать колеса.

* Не кладите в кроватку больше одного матраса.

* Не оставляйте предметы в кроватке и не помещайте кроватку вблизи объектов, которые могут привести к захвату конечностей, перетяжке конечностей или удушью, такие как шнуры, провода, занавеси и т.д.

* Не используйте кроватку, если какая-либо из ее частей сломана, повреждена или отсутствует, используйте только запчасти, выпущенные производителем.

* Убедитесь, что все детали фурнитуры надежно закреплены и не шатаются.

* Не допускается самостоятельно вносить какие-либо изменения в конструкцию изделия.

ГАРАНТИЙНЫЙ ТАЛОН

Гарантийный талон №

Сведения об изделии

Наименование изделия:
Многофункциональная кроватка — трансформер

Серийный номер:

Дата покупки:

Подпись продавца:

Сведения о продавце

Название магазина
Адрес.
Телефон
Печать торгующей организации
Сведения о покупателе
Покупатель. (подпись)

Гарантийный срок эксплуатации - 12 месяцев, с условиями гарантии ознакомлен.

Внимание!

Гарантийный талон действителен только при наличии печати продавца
Гарантийный талон